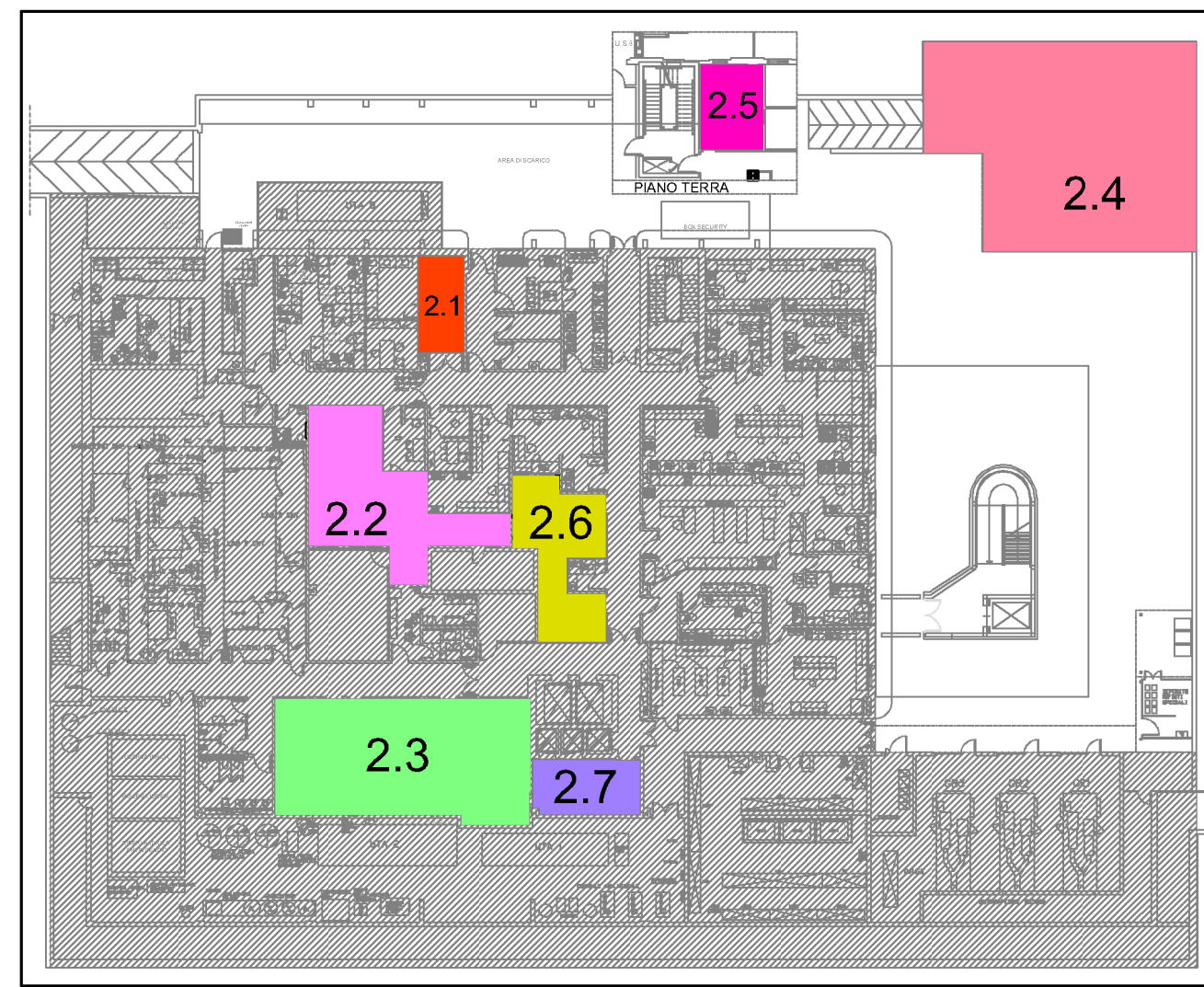
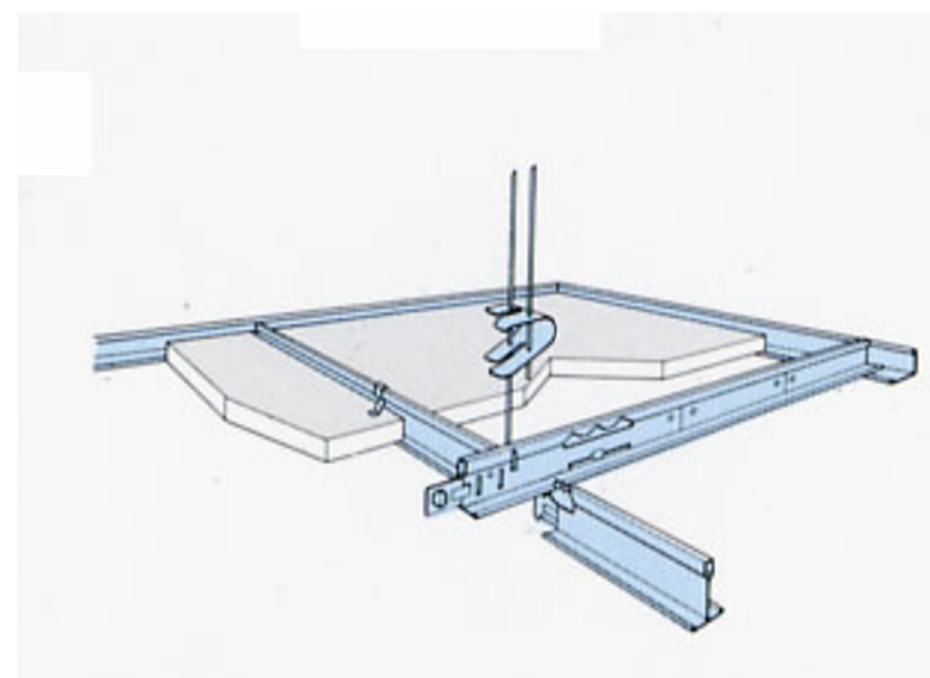


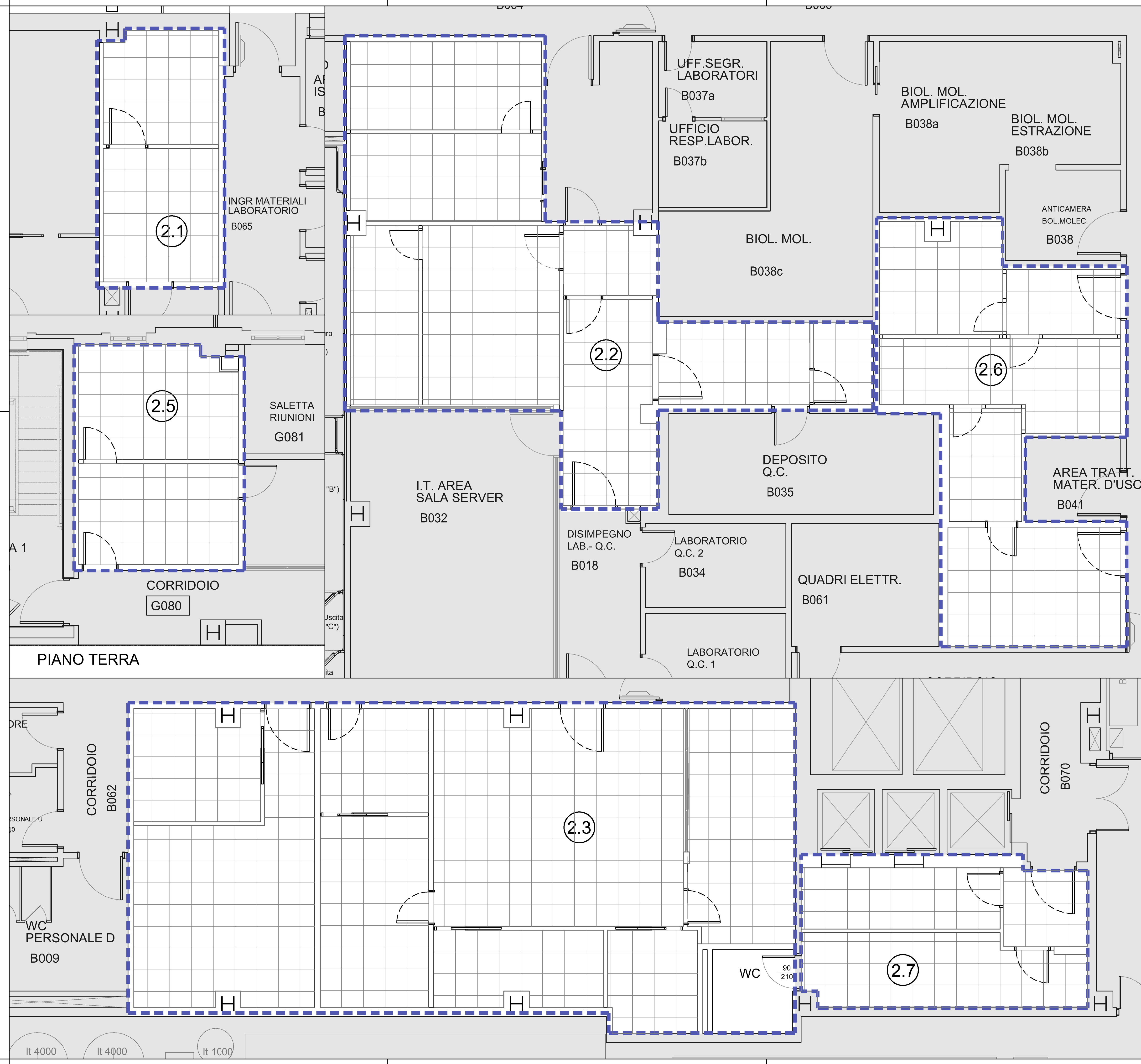
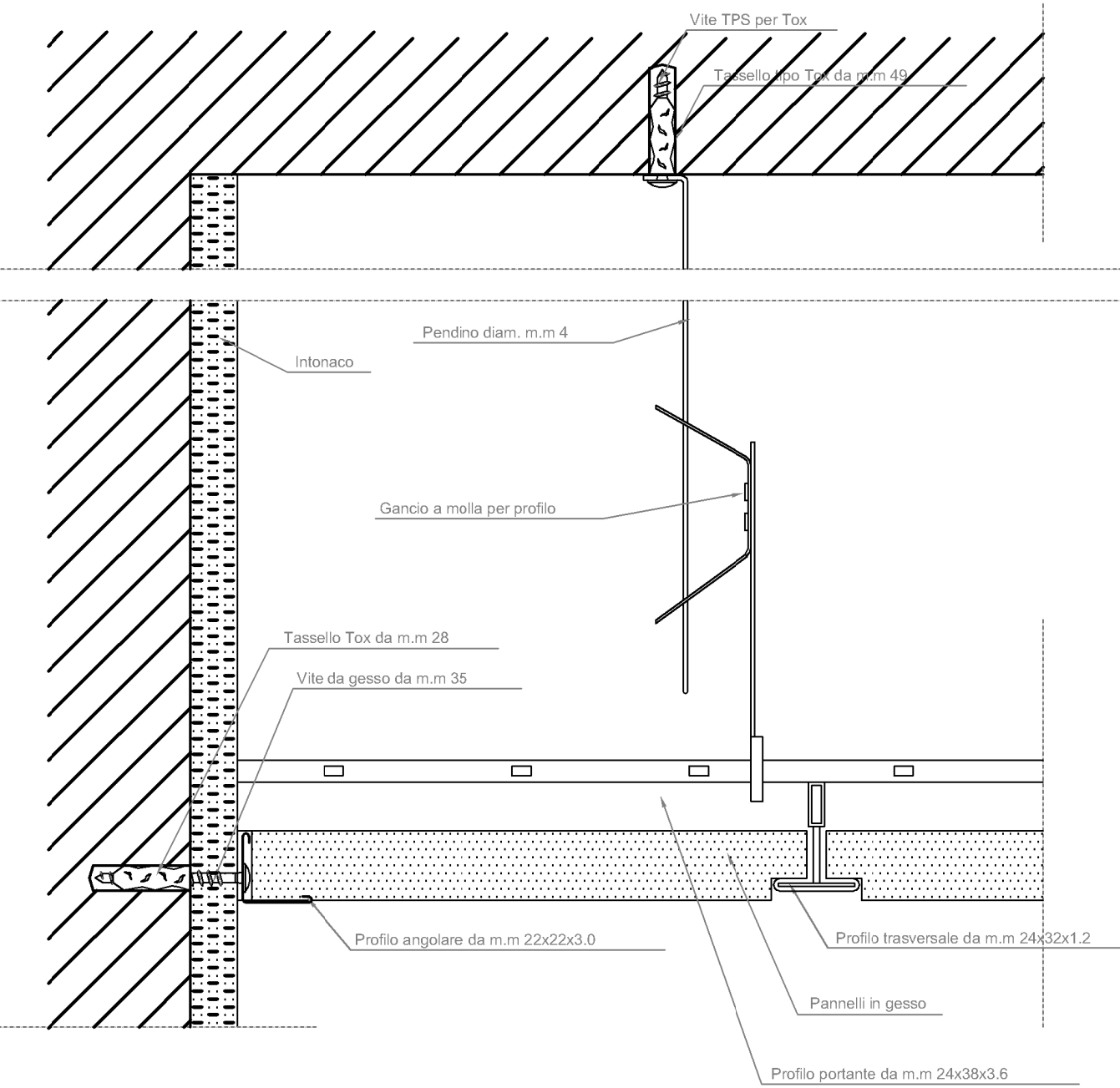
KEY-PLAN



Controsoffitto in gesso alleggerito con struttura seminascosta
scala 1: 2



Congiunzione a muro contro intonaco con sospensione e ispezione.



ISMETT Istituto di Ricovero e Cura a Carattere Scientifico

"Potenziamento infrastrutture di ricerca GMP Facility, laboratori di ricerca e servizi diagnostici e terapeutici dell'IRCCS ISMETT"

Progetto per la ristrutturazione e realizzazione di Laboratori interni.

CUP: G76G17000130007

RTP:
CAPOGRUPPO MANDATARIA
PRISMA ENGINEERING s.r.l.
Via XI Febbraio n° 2/A
35020 Villatora di Saonara (PD)
Tel. +39 049 8798600
Web: www.prismaengineering.it



MANDANTI
TECNO20 Engineering s.r.l.
Via Giuseppe la Farina 15 R, n° 91
98122 Messina (ME)
Tel. +39 090 2821797



Arch. Carmelo Barbera
Via Mirisale, n° 24
98122 Messina (ME)

PROGETTO ESECUTIVO

OPERE EDILI

ELABORATO:

PE-ED-PC-4

TITOLO:

LOTTO 2
PARTICOLARI COSTRUTTIVI
Controsoffitti

NOME FILE: PE-ED-PC-4.dwg | SCALA: --- | DATA: 30.07.2018

REV.	DESCRIZIONE	DATA	G. Oteri	F. Oteri
00	PRIMA EMISSIONE	09.07.2018		